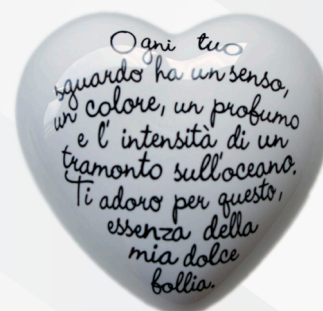
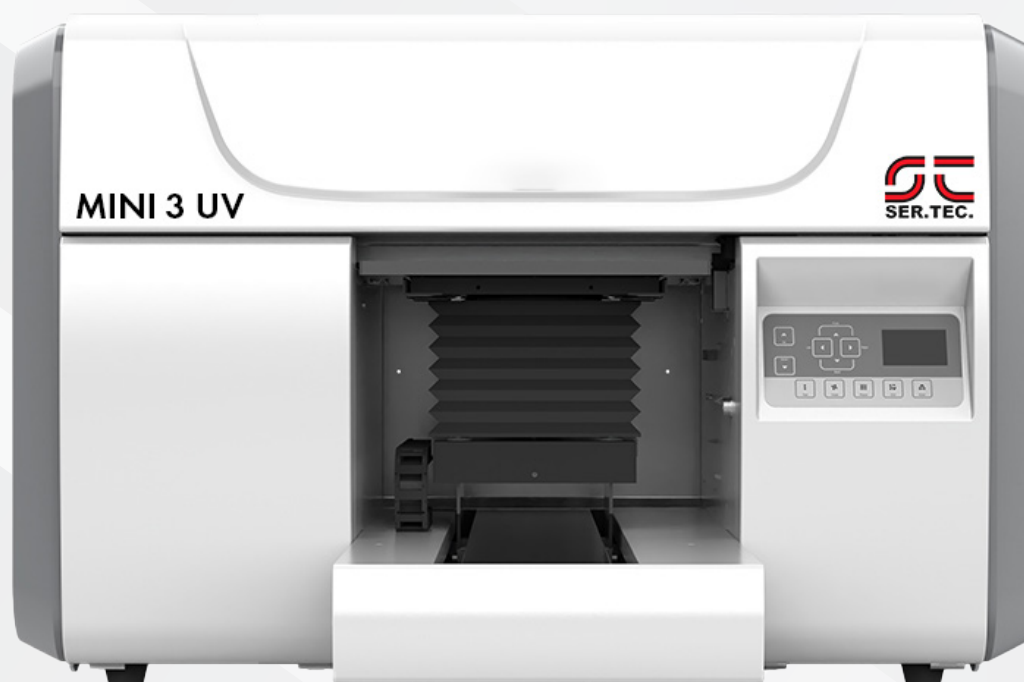


# DIGITALPRINTER



## MINI 3 UV

 Stampante UV piccolo formato

Small format UV printer 



MINI 3 UV è una stampante UV A3 compatta con posizionamento visivo integrato, progettata per offrire stampa ad alta qualità fino a 1200 dpi su diversi materiali.

Grazie alla gestione flessibile dei colori (bianco e vernice inclusi) e alla possibilità di realizzare effetti in un unico passaggio, garantisce massima efficienza e semplicità d'uso

Ideale per applicazioni personalizzate in ambito retail, gadget e produzione industriale

Grazie all'accessorio opzionale per oggetti cilindrici, permette la stampa diretta su bottiglie, bicchieri e altri supporti tondi in plastica, vetro, metallo, ceramica, legno e acrilico

L'accessorio rotativo elettrico supporta diametri da 25 a 80 mm e lunghezze fino a 210 mm, garantendo una stampa precisa e uniforme a 360°



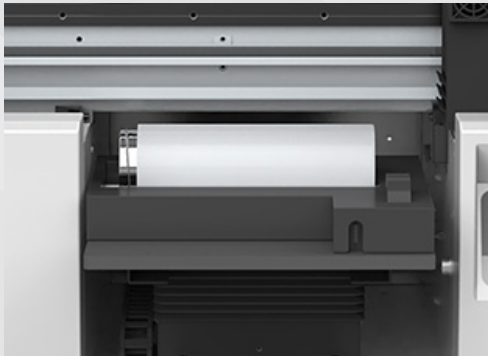
MINI 3 UV is a compact A3 UV printer with integrated visual positioning, designed to offer high-quality printing up to 1200 dpi on a variety of materials

Thanks to flexible color management (including white and varnish) and the ability to create effects in a single pass, it guarantees maximum efficiency and ease of use

Ideal for retail, promotional items, and customized industrial production applications

With the optional accessory for cylindrical objects, it allows direct printing on bottles, glasses, and other round objects made of plastic, glass, metal, ceramic, wood, and acrylic

The electric rotary accessory supports diameters from 25 to 80 mm and lengths up to 210 mm, ensuring precise and uniform 360° printing



	Mini 3 UV
Risoluzione di stampa	Fino a 1200 dpi
Colori	CYMK + W + Gloss
Larghezza di stampa	297x420 mm
Inchiostri	UV
Software RIP	WhiteRIP
Lunghezza Max. Cilindri	20 - 210 mm
Diametro Max. Cilindri	25 - 80 mm
Dimensioni stampante	1007x902x592 mm
Alimentazione	AC220V/110V, 140W
Peso netto	78 Kg

	Mini 3 UV
Print Resolution	Up top 1200 dpi
Colors	CYMK + W + Gloss
Print Width	297x420 mm
Ink	UV
RIP Software	WhiteRIP
Maximum length Cylinders	20 - 210 mm
Maximum diameter Cylinders	25 - 80 mm
Print dimensions	1007x902x592 mm
Power Supply	AC220V/110V, 140W
Weight	78 Kg



**Ser.Tec. Srl**

Via Emilio Salgari 14/d - 31056 Roncade (TV) - Italy  
Phone +39 (0)422 798184 - Fax. +39 (0)422 799711  
e-mail: sales@ser-tec.org - Website: ser-tec.org



[www.facebook.com/sertecsr](http://www.facebook.com/sertecsr)



[www.instagram.com/sertecgroup](http://www.instagram.com/sertecgroup)



**Scan the QR code  
and visit our web  
site!**

Ser.Tec. reserves the right to make changes in specifications, materials and accessories without notice.

The result may differ from the information in this brochure.